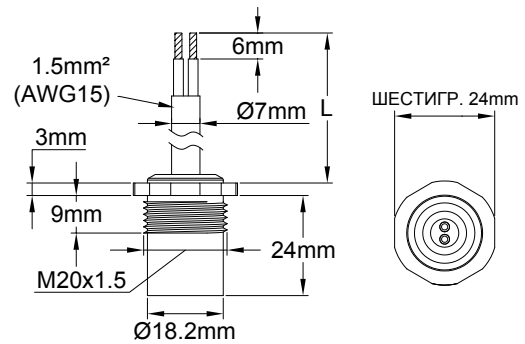


M20x1,5 Термостаты для установки в отверстия или на резьбу кабельных вводов, для контроля температуры наружного воздуха в коробках



Резьба	Диаметр корпуса	Калибр провода	Датчики	Материал корпуса	Тип
M20 × 1.5	Ø18.2 × 15 мм	0.5 мм ² (AWG24)	Дисковый термостат	Анодированный алюминий	49JB



Варианты сквозного монтажа через стену шкафа

В резьбе M20x1.5	В диаметре сверления 20 мм	В резьбе M20x1.5 (прокладка красного цвета)	В диаметре сверления 20 мм (гайка зеленого цвета)

Применения

Эти термостаты с фиксированной настройкой предназначены для установки в отверстия диам. 20 мм (с контргайкой и прокладкой) или с резьбой M20x1,5 (с прокладкой), изначально предназначенные для монтажа кабельных вводов на соединительные корпуса или корпуса управления.

Они позволяют легко установить на эти коробки регулятор температуры окружающей среды, обычно используемый в качестве функции защиты от замерзания. Измерение температуры окружающей среды производится снаружи, в 15 мм от стены, система полностью водонепроницаема.

Основные особенности

Корпус: черный анодированный алюминий с резьбой M20x1,5.

Защита от проникновения: IP66.

Подключение: двухжильный кабель сечением 1,5 мм² (AWG15), изоляция 300 В.

Заданное значение температуры:

Размыкание: 10 +/- 3 °C (обогрев выключен).

Замыкание: 4 +/- 3 °C (нагрев включен).

Другие температуры - по запросу, обращайтесь к нам.

Электрический номинал: 16 А 250 В, 10,000 циклов.

Аксессуары:

Нейлоновая гайка M20 × 1.5		66NDM20545H25
Прокладка из NBR 70 шор		66JPN18518265

Артикулы

Длина кабеля (L)			
300 мм	1 м	2 м	3 м
49JBDJ01006KFRF8	49JBDJ01006KFR18	49JBDJ01006KFR28	49JBDJ01006KFR38

Примечание: некоторые версии этих термостатов, предназначенные для контроля температуры окружающей среды во взрывоопасных зонах (пыль или газ), описаны в каталоге 4. Резьба вместо M20x1.5 становится M22x1.5, а артикулы семейства изделий - 4V.